

sapa:

By  Hydro

Guide des solutions

Menuiseries aluminium performantes et durables



Edition 2023

Nous sommes Sapa



Notre métier : **la conception et la distribution de systèmes de menuiseries aluminium**

Nous sommes le leader français des solutions d'architecture aluminium pour le résidentiel et le bâtiment : systèmes de fenêtres, portes, baies coulissantes, vérandas, garde-corps et façades. Nous sommes également leader sur les solutions innovantes en termes de sécurité, les solutions ingénieuses qui facilitent la fabrication pour nos clients et les solutions durables avec de très hautes performances énergétiques.

Nos équipes offrent un soutien à tous vos projets, de l'extrusion à la livraison des profilés et de la conception initiale à l'installation sur site.

La marque Sapa fait partie du groupe Hydro, **leader mondial des solutions aluminium.**

Nous sommes le premier extrudeur mondial.
Nous sommes présents dans plus de 40 pays.
Nous comptons plus de 35 000 employés.



SOLUTIONS MENUISERIES ALUMINIUM

pour le résidentiel
et le bâtiment
en neuf et rénovation

SOLUTIONS FENÊTRES



Fenêtre ouvrant caché P70 OC+	09
Fenêtre ouvrant visible P70 FP	10

SOLUTIONS PORTES



Porte Grand Trafic P70 GTI/GTI+	13
Solution anti-pince-doigt	15
Porte habitation P70 FP Solobloc	16
Quincaillerie de porte S-LINE	17
Porte repliable coulissante Orizon+	18

SOLUTION SÉCURITÉ

Fenêtre et porte Pare-balle A92 BR	20
---	----

SOLUTIONS COULISSANTS HAUTE PERFORMANCE ÉNERGÉTIQUE

Coulissant Haute Performance P70 CL	23
Coulissant P70 CL Forte Charge	24
Coulissant P70 CL Galandage / Monobloc	25
Coulissant P70 CL 32mm	26
Ventilation et sécurité Solution V2P	28
Poignées	29



sapa:

By Hydro

SOLUTIONS GRANDES DIMENSIONS

Coulissant à levage dimensions extrêmes Confort Smartline	30
--	----



SOLUTIONS POUR L'AMÉLIORATION DE L'HABITAT

Véranda contemporaine EDEN+	33
Pergola Sunline by Sapa	34
Volets pleins V28 , persiennés P30	36
Volets coulissants P30 coulissant	37
Portail Mouvance	38
Garde-Corps Confiance	39



SOLUTIONS FAÇADES

Façade Elegance 52	41
Système innovant façade 62 mm NRGY	42
Brise soleil Variance	43

Offre couleurs	48
Solutions Pro Sapa réseau de fabricants	50

CHEZ NOUS, L'ENSEMBLE DES COMPÉTENCES EST INTÉGRÉ

Sur le site de Puget-sur-Argens, l'intégration est verticale, depuis l'extrusion jusqu'à la livraison des profilés.

Cette organisation nous permet de répondre à vos attentes avec réactivité, souplesse et efficacité.



Anodisation

Laquage



Fonderie / Extrusion



RECYCLAGE

Sertissage



Contrôle
Qualité

Dépôts
logistiques



La qualité, de la production à l'installation

Lorsque vous choisissez Sapa, vous avez la garantie de produits homologués et certifiés. C'est l'assurance de la qualité et des performances.

- Certification ISO 9001, sur les périmètres :
Service Client - Réclamations Client - Logistique
- Management - Management de la qualité
- Homologation et avis technique du CSTB qui garantit la bonne conception des menuiseries.
- Inaltérabilité des couleurs certifiée par les labels QUALANOD, QUALICOAT QUALIMARINE et SEA SIDE OX.
- Réseau de fabricants installateurs se conformant aux spécifications Sapa et garant de la qualité exigée ainsi que du marquage CE.

Haute performance énergétique et certifications

Toutes nos menuiseries ont été testées au niveau de la perméabilité de l'air, de l'étanchéité à l'eau, de la résistance au vent et de l'isolation acoustique. Toutes nos solutions répondent aux exigences BBC et certaines aux labels Minergie et PassivHouse.

Chez Sapa, nos collaborateurs partagent la même culture de la satisfaction client.

Constamment à l'écoute de vos attentes, nous avons structuré nos process pour répondre de manière simple et efficace à toutes vos problématiques, de la conception à l'installation.



Satisfaction qualité client : 97%

Enquête de satisfaction décembre 2019.

FENÊTRES ET PORTES-FENÊTRES

Fenêtre Haute Performance,
développée suivant un concept
évolutif pour atteindre
4 niveaux d'isolation thermique



FENÊTRE OUVRANT CACHÉ

Performance 70 OC+







Fenêtre et porte-fenêtre à ouvrant caché haute performance thermique, offrant un apport de lumière maximal et une vision grand angle vers l'extérieur.

- 4 niveaux d'isolation : B / I / SI / SHI
- Dormants et traverses avec drainage caché ou visible (bande filante)
- Dormant gorge à tôle et recette à bavette possible
- Dormants pose : isolation intérieure, tunnel, ITE, ossature bois et rénovation
- Ouvrants : 26, 28, 31, 42 mm avec la même parclose
- Ouvrant rupture thermique ou traditionnel
- Ouvrant avec mécanisme pompier
- Battement central et traverse fixe/ouvrant 89mm
- Fixe : parclose à clippage direct avec support de câble isolant
- Quincailleries cachées ou visibles S-LINE, gorge européenne
- Simplicité de fabrication
- Configuration en Porte Fenêtre :
 - > Seuil à rupture de pont thermique avec équerres (démontage éventuel)
 - > Serrure 3 points, paumelle à clamer 3 lames
- Nouvelle solution :
Dormant monobloc isolation 120 à 200 mm



Fenêtre 100% éco-énergétique,
offrant une thermique
renforcée tout en
optimisant les coûts
de fabrication et de
vitrage associés.



 Uw 1,4 2V - Ug 1,1	 Uw 1,2 1V - Ug 1,0	 RA, tr 41 dB
 Sw 0,44 1V - Ug 1,0	 TLw 63% 1V - Ug 1,0	 A*4 E*9A V*C3

CE DTA OC+ : 6/17-2362 CSTB

Coefficients calculés selon dimensions conventionnelles CSTB
Fenêtre 2Vtx : L=1530 x H=1480mm Vitrage : DV 4/20/4 Ug : 1,1 ; Sg : 0,63 ; Tlg : 82%
Fenêtre 1V : L=1250 x H=1480mm Vitrage : DV 6/16/6 Ug : 1,0 ; Sg : 0,54 ; Tlg : 79%
Uw : Coefficient de déperdition thermique de la fenêtre. S'exprime en Watt/m2. Sw :
Facteur solaire. Compris entre 0 et 1. TLw : Transmission lumineuse. S'exprime en %



FENÊTRE OUVRANT VISIBLE

Performance 70 FP

Solution de fenêtre et porte-fenêtre haute performance thermique et acoustique.

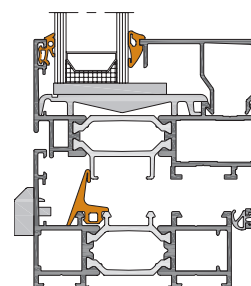
- 4 niveaux d'isolation : B / I / SI / SHI
- Très bonne performance AEV
- Existe en version Classic (ligne tendue) et Softline (ligne décorative)
- Intégration vérandas Eden+ et façades ELEGANCE
- Dormant gorge à tôle et recette à bavette possible
- Dormant drainage caché ou visible
- Dormants pose : isolation intérieure, tunnel, ITE, ossature bois et rénovation
- Dormant monobloc isolation 100, 120, 140, 160 mm
- Ouvrant avec mécanisme pompier
- Quincailleries cachées ou visibles S-Line, gorge européenne
- Configuration en Porte Fenêtre :
 - > Seuil PMR à rupture de pont thermique (démontage éventuel)
 - > Serrure 3 points, paumelle 3 lames



Uw 1,1 Tv	Sw 0,43	Tlw 54%	
RA, tr 39 dB	A*4 E*9A V*C2	jusqu'à 56 mm	
DTA : 6/16 - 2324 CSTB	L 2300 H 2450		

Coefficients calculés selon dimensions conventionnelles CSTB
 Fenêtre 1 VTL L 1250 x h 1480 mm - NF EN ISO 10077 - 1/2 - DV 4/16/4 Ug : 1,0 ; Sg : 0,6 ; Tg : 71%
 Uw : Coefficient de déperdition thermique de la fenêtre. S'exprime en Watt/m2.
 Sw : Facteur solaire. Compris entre 0 et 1.
 TLw : Facteur de transmission lumineuse. S'exprime en %.

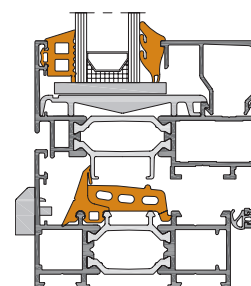
1 châssis
4 performances thermiques



Basic



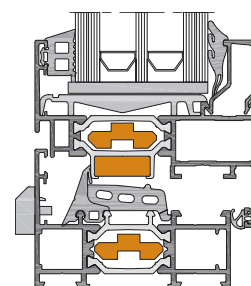
Uw 1,8 DV
Uw 1,5 TV



Isolation



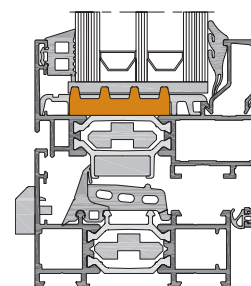
Uw 1,6 DV
Uw 1,4 TV



Super Isolation



Uw 1,5 DV
Uw 1,3 TV



Super Haute Isolation



Uw 1,4 DV
Uw 1,1 TV

NOUVEAUTÉ Poignées Sapa



Découvrez toutes les poignées dans la **brochure digitale**

PORTES

Solutions Grand Trafic pour les bâtiments nécessitant un usage intensif. Gage de sécurité pour les portes d'entrée.



PORTE GRAND TRAFIC DIMENSIONS EXTRÊMES Performance 70 GTI/GTI+

La porte la plus performante du marché, aux dimensions extrêmes !

- 4 niveaux d'isolation : B / I / SI / SHI
- Étanchéité optimale grâce au joint de battue à 45°
- Joint d'étanchéité caché permettant une étanchéité maximale en 2 vantaux
- Paumelles :
 - > en applique
 - > meilleure étanchéité grâce au joint de battue à 45°
 - > à clamer bridées sur l'ouvrant et réglables dans les 3 dimensions
- Ouvrant périphérique ou profilé de plinthe longueur 1,5m
- Plusieurs versions de seuils : plat, thermique pour PMR, spécifique pour encastrement de crapaudine, crémone pompier
- Existe version avec hauteur de dormant réduite pour la rénovation
- Ferme-porte encastré, profilé ventouse
- Plusieurs version de seuils : plat, PMR thermique, spécifique pour encastrement de crapaudine
- Existe en version GTI : toile 1.6mm pour le résidentiel et GTI+ : toile 3mm pour le chantier
- Existe en version repliable suspendue
- Existe en porte sur pivot et porte sur pivot axe décalé



Possibilité de dimensions extrêmes
1 VTL : 1500 x 3000
Poids maxi par vantail 250 kg

Sécurité

- Serrure multipoints
- Serrure **azp** ★
- **Anti-effraction CR3**
résistance 5 mn avec outil manuel y compris pied de biche
- Vitrage sécurité (option)
- Digicode et système de ventouse électromagnétique (option)



TESTS ENDURANCE

Porte GTI : 1 million de cycles
Porte GTI+ : 2 millions de cycles

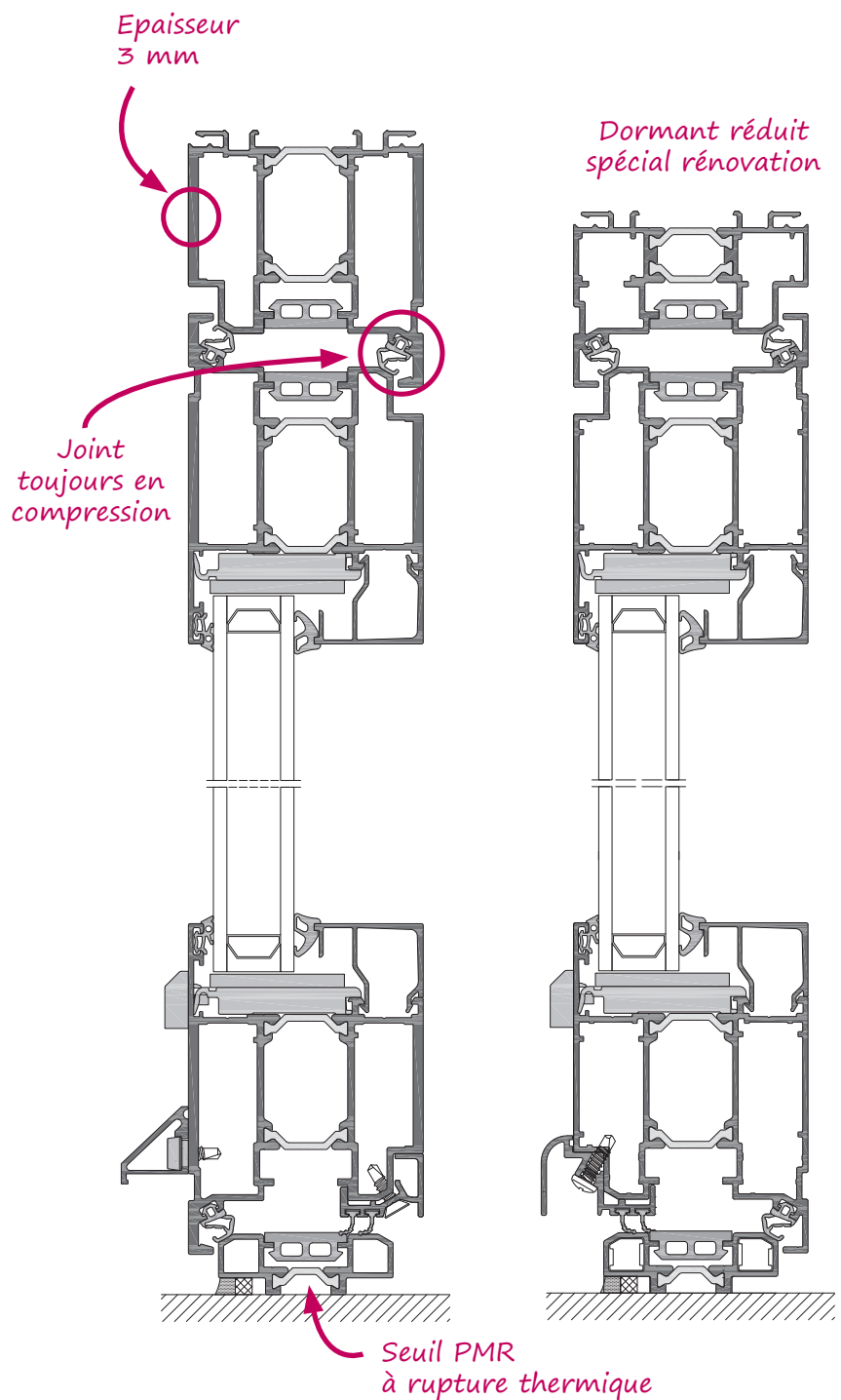


Uw 1,6	Sw 0,41	Tlw 44%	
RA, tr 40 dB	A*3 E*5B V*C3	L 1500 H 3000	
	jusqu'à 51 mm	L 1200 H 2500	

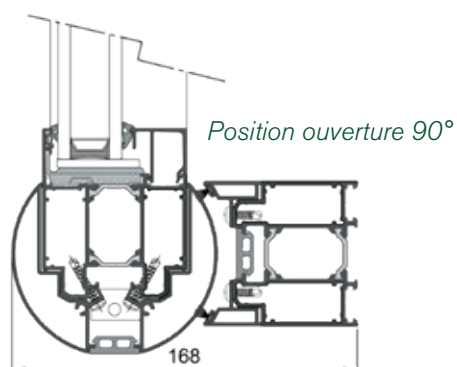
Coefficients calculés selon dimensions conventionnelles CSTB
Fenêtre 1 VTL L 1250 x h 1480 mm - NF EN ISO 10077 - 1/2. DV 4/16/4 Ug : 1,0 ; Sg : 0,6 ; Tlg : 71%
Uw : Coefficient de déperdition thermique de la fenêtre. S'exprime en Watt/m2.
Sw : Facteur solaire. Compris entre 0 et 1. Tlw : Facteur de transmission lumineuse. S'exprime en %.

PORTE GRAND TRAFIC DIMENSIONS EXTRÊMES

Performance 70 GTI / GTI+



Porte pivot



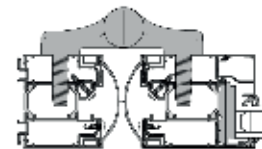
PORTE GRAND TRAFIC ANTI-PINCE DOIGT

P70 GTI/GTI+ APD

- Finition parfaite grâce aux bouchons 1 et 2 vantaux
- Réduction des temps de fabrication
- Seuil spécial crapaudine et pivot de sol encastré

1 APD Simple Action Paumelles

1 vantail - 2 vantaux



2 APD Simple Action Pivot tube

1 vantail - 2 vantaux



3 APD Simple Action Pivot joint

1 vantail - 2 vantaux



4 APD Va et Vient Pivot tube

1 vantail - 2 vantaux



5 APD Va et Vient Pivot joint

1 vantail - 2 vantaux



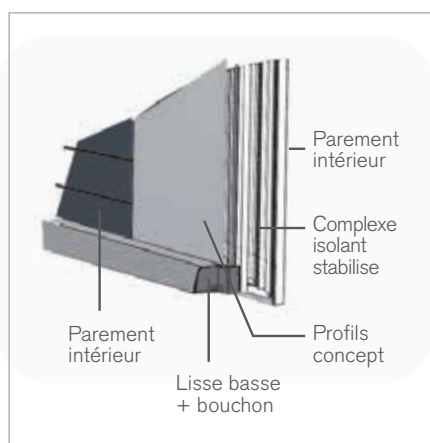
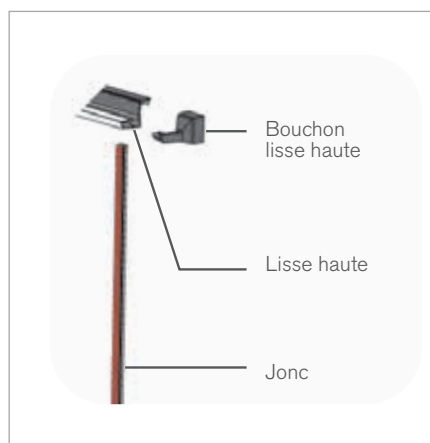
Configurations possibles :

- 1 et 2 vantaux
- Niveau 1 : uniquement côté paumelles
- Niveau 2 : côté paumelles et fermeture
- Application :
 - > Ouverture simple intérieure / extérieure
 - > Seuil plat
 - > Pivot de sol
 - > Va et vient

P70 FP Solobloc

Sapa s'associe à ISOSTA, leader sur le marché du panneau de porte, pour offrir toute une collection de portes d'habitation, au design classique ou moderne, tout en offrant des performances thermiques et de sécurité au-delà des attentes réglementaires.

- Dormant Performance 70 FP avec gâche et paumelles
- Ouvrant monobloc SOLOBLOC, solide, robuste et esthétique
 - > Plus de 200 modèles de panneaux de portes
 - > Design 3D novateur avec possibilité de personnalisation : coloris, usinage, rainurage, insert, vitrage, barres décoratives, jonc de couleur, parement intérieur en volume
 - > Ouvrant breveté contre l'effet bilame
 - > Large choix de quincaillerie : rosace, poignée et serrure



S-Line

Poignées tirage inox



Forme en C Forme en D Forme en T Forme en U Forme en V

Ferme-porte



Forcés de fermeture 1-6 Forcés de fermeture 1-5 Ferme-porte encastré Forcés de fermeture 2-5

Poignées de porte

S-LINE



Ventouse électromagnétique à encastrer



Cylindre



Gâche électrique



Anti-panique



Nos barres de poussée ont été vérifiées et certifiées conformément à la norme EN 1125:1997/A:2001.

> Ergonomique, flexible (jusqu'à trois points de fermeture, réversible gauche-droite) et facile à monter.

> **3 couleurs possibles** : Vert, Gris et Acier inoxydable satiné
> Seuil spécifique
> Toutes les configurations possibles

NOUVEAUTÉ Poignées Sapa



Découvrez toutes les poignées dans la **brochure digitale**

PORTE REPLIABLE COULISSANTE SUR RAIL

Ørizon+

SOLUTION PRÊTE À LA POSE
Exclusivité fabrication

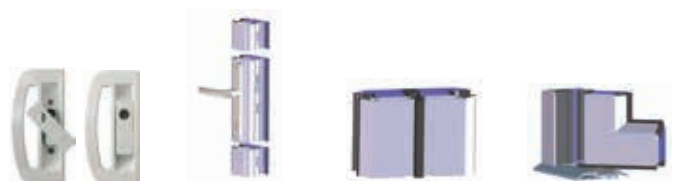
SOLUTIONS PRO **sapa:**
MENUISERIES ALUMINIUM PRÊTES À POSER

ORIZON + offre une ouverture totale pour prolonger la pièce à vivre vers l'extérieur. Répond aux critères BBC grâce à sa haute performance thermique et sa perméabilité à l'air.

- Ouverture maximale : 6400 x 3000 mm
- Porte coulissante, non suspendue sur rail, seuil plat, roulette inox et rail inox
- Excellente performance acoustique RA tr : 36 dB
Charnière filante : finition plus esthétique et fonction APD

Configuration :

- 2 à 7 vantaux
- Avec porte battante ou tous les vantaux coulissants
- Ouverture intérieure ou extérieure
- Glissement vers la droite ou la gauche

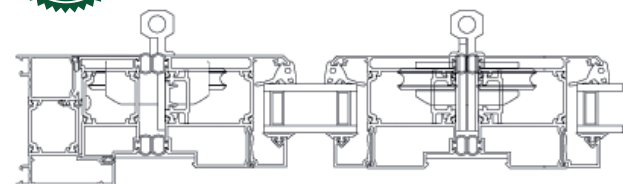
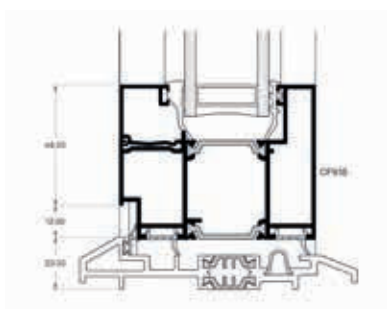


Poignée de tirage avec condamnation à clé intégrée

Serrure multipoint
Haute sécurité

Charnière filante
anti-pince doigt

Seuil plat
à battue avec un joint de battement et 2 joints racleur



Uw 1,5

Sw 0,45

TLw 52%



100 kg par vantail

A*3
E*9A V*A4

L 6400
H 3000

CE

RA tr
36 dB



SÉCURITÉ

Solutions de sécurité et de protection des personnes, des bâtiments et des biens. Ces systèmes sont testés et approuvés... pas de contraintes, pas de compromis.



FENÊTRE ET PORTE PARE-BALLE

A92 BR

Fenêtre et porte pare-balle soumis à des tests de résistance rigoureux dans les laboratoires autonomes externes.

- Insert d'armure en acier balistique, serrures spéciales
- Parcloles tubulaire interne empêchent déclipsage de l'extérieur
- Profondeur de cadre 92 mm
- Méthode de pose du vitrage: vitrage posée à sec avec des joints EPDM
- Rainure pour profil de jonction
- Équerres réglables solides
- Simplicité de fabrication



- Ambassades et institutions gouvernementales
- Banques et compagnies d'assurance
- Aéroports
- Tribunaux, postes de police, prisons
- Centres de congrès
- Discothèques
- Laboratoires et usines de produits chimiques, huiles et les dépôts de carburant

Fenêtre

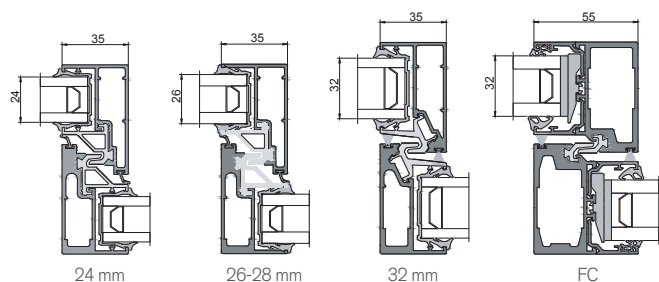


Porte



BAIES COULISSANTES

Solutions
Haute Performance
Énergétique



COULISSANT HAUTE PERFORMANCE THERMIQUE Performance 70 CL

Coulissant le plus performant du marché avec 6 brevets déposés

- Excellentes performances thermiques
- **Possibilité de varier les inerties sans modification de l'aspect extérieur du montant central : 35 mm**
- 5 types de dormant pour tous les cas de pose :
 - > traditionnel,
 - > monobloc,
 - > perfotherm,
 - > galandage,
 - > coulissant+fixe
- 4 types d'ouvrants :
 - > 24 mm
 - > 26/28 mm
 - > 32 mm
 - > jusqu'à 36 mm (version forte charge, en pareclosage)
- Ouvrant spécifique anti effet bilame
- Version à galandage : 1 à 6 vantaux, monorail, bi-rail et tri-rail
- Rail et roulette inox / Rail recouvrant en aluminium
- Seuil réduit pour seuil affleurant
- Sécurité renforcée : jusqu'à 4 points de fermeture
- Système de fermeture VERFLEX CHRONOS et S-LINE



Kit BBC Air-tight Access

Meilleure performance acoustique et étanchéité à l'air

A*4 La meilleure valeur du marché !



Uw 1,6	Sw 0,46	TLw 58%	
160/250 kg	A*4 E*7B V*A2	24/26-28/ 32/36 mm	
	DTA : 6/16 - 2323 CSTB		
	L 4000	H 2350	
	Ra, tr 37 dB		

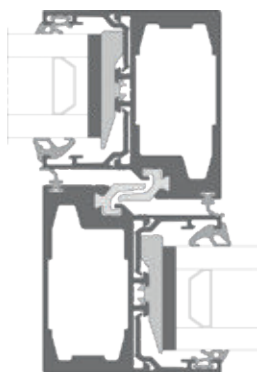
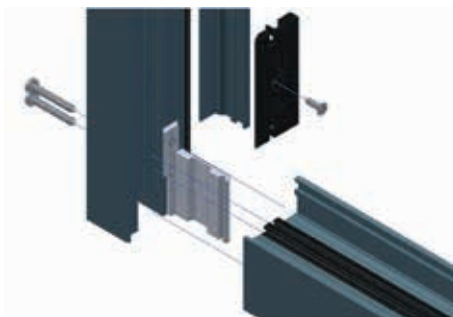
Calculs selon dimensions conventionnelles
CSTB CL 2 VTX L2350 x H2180 mm – NF EN ISO 10077 – 1/2 - DV 4/16/4 Ug: 1.0 Sg: 0.6 Tlg: 71%
Uw : Coefficient de déperdition thermique de la fenêtre. S'exprime en Watt/m2.
Sw : Facteur solaire. Compris entre 0 et 1. TLw : Facteur de transmission lumineuse. S'exprime en %.

COULISSANT FORTE CHARGE

P70 CL Forte Charge

La version forte charge du couissant Performance 70 CL permet de plus grandes surfaces vitrées avec des lignes fines et esthétiques.

- Chicane renforcée en tubulure pour un aspect ext / int identique
- Possibilité d'intégrer un montant renforcé coté extérieur avec volet roulant (même encombrement)
- Aucun bouchon et aucun usinage complémentaire
- Brevet sur l'assemblage de l'ouvrant Forte Charge, coupe droite avec parclose
- Ouvrants parclosés : possibilité de vitrer sur le chantier



55 mm



Uw 1,6	Sw 0,46	Tlw 58%
250 kg	A*4 E*7B V*A2	26-36 mm
DTA : 6/16 - 2323 CSTB	L 4000 H 2500	

Calculs selon dimensions conventionnelles CSTB
CL 2 VTX L2350 x H2180 mm – NF EN ISO 10077 – 1/2 - DV 4/16/4 Ug: 1.0 Sg: 0.6 Tlg: 71%
Uw : Coefficient de déperdition thermique de la fenêtre. S'exprime en Watt/m2.
Sw : Facteur solaire. Compris entre 0 et 1.
TLw : Facteur de transmission lumineuse. S'exprime en %.
DV 10/14ar/44,2S

COULISSANT GALANDAGE

P70 CL Galandage

La baie coulissante Performance 70 existe en version galandage en 1, 2 ou 3 rails, de 1 à 6 vantaux.

- Compatibles avec tous les ouvrants portefeuille ou Forte Charge à parcloser
- Traverse haute spécifique dans le cas de volet roulant
- Profil de finition clipé pour accéder au dégonflage du vantail en cas de casse vitrage.
- Design intérieur identique sur toute la périphérie



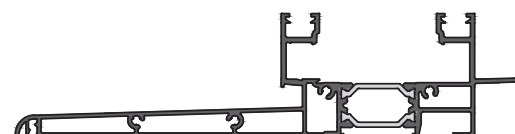
Permet de réaliser un galandage d'angle sans poteau

COULISSANT MONOBLOC

P70 CL Monobloc

La solution dormant monobloc a été développée pour simplifier la fabrication et réduire les temps de coupe et d'assemblage.

- Dormants 2 rails compatibles avec tous les ouvrants de Performance 70 CL
- Pour une épaisseur d'isolation de 100 à 200mm
- Coupe à 90°, assemblage par vis, étanchéité réalisée par des flasques.
- Simplicité de pose, avec ou sans Volet Roulant
- Transport et manutention du châssis simplifiés grâce à la rigidité du cadre.
- Garantie d'étanchéité grâce à la composition monobloc de la traverse basse




COULISSANTS

COULISSANT HAUTE PERFORMANCE THERMIQUE

P70 CL 32 mm









Le nouveau jeu d'ouvrants standard 32 mm, en portefeuille, développé par Sapa répond aux contraintes actuelles en terme de réglementation sur l'acoustique toujours plus fortes mais aussi économiques grâce à un meilleur compromis.

- Adaptation sur tous les dormants Performance 70 CL existants : monobloc, traditionnel, galandage, fixe + ouvrant
- ACOUSTIQUE **37 db ratr**  châssis 2 vantaux/ 2 rails
- **V2P** : VENTILATION et SECURITE
 - Possibilité d'ajouter un verrouillage bidirectionnel à clé indépendant
 - Ventilation de la maison en toute sécurité grâce à l'entrebailleur sécurisé
 - Fermeture 2 à 4 points



BREVET

Reprise des inerties en conservant même esthétique entre fenêtre et porte fenêtre

 Uw 1,6	 Sw 0,46	 Tlw 59%
 160 kg	 RA tr 37 dB	 32 mm
 DTA : 6/13-2116 CSTB	 L 4000 H 2350	



Calculs selon dimensions conventionnelles
CSTB CL 2 VTX L2350 x H2180 mm - NF EN ISO 10077 - 1/2 DV 4/1
Tlg: 71%
Uw : Coeff de transmission thermique de la fenêtre. S'exprime en Watt/m2
Sw : Facteur solaire. Compris entre 0 et 1.
TLw : Facteur de transmission lumineuse. S'exprime en %.

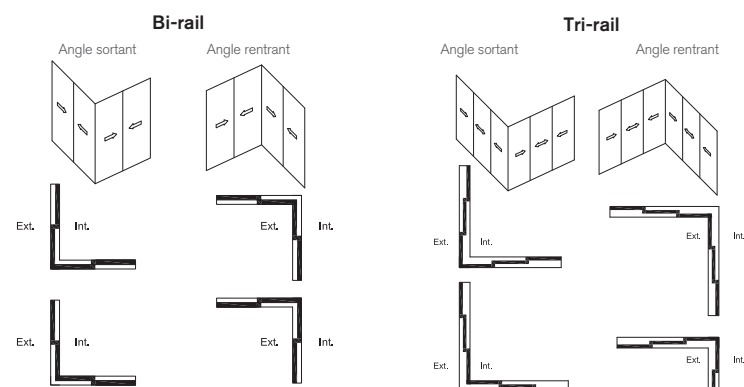
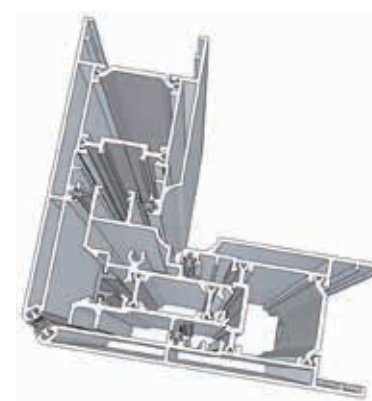
COULISSANT HAUTE PERFORMANCE THERMIQUE

P70 CL 32 mm

Angle sans poteau

Solution architecturale qui répond aux plus grandes envies d'ouverture, avec une esthétique design et parfaitement aboutie

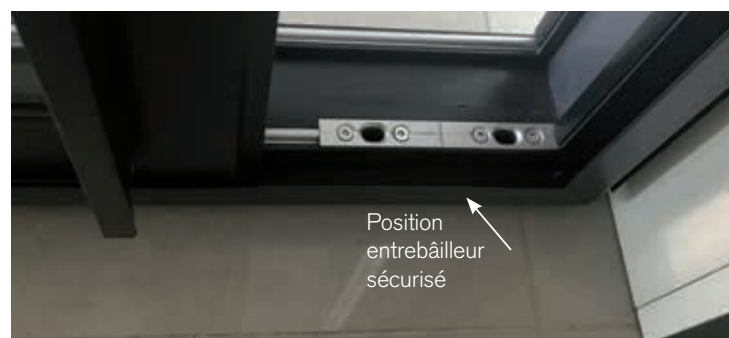
- Symétrie des ouvrants, existe en version angle rentrant et sortant, sur 2 ou 3 rails
- Fabrication simple et rapide
- Solution seuil PMR conformément aux spécifications du CSTB
- Essais réalisés : AEV, ENDURANCE
- Existe en version galandage d'angle sur 1, 2 ou 3 rails



Solution V2P Ventilation & Sécurité

Baie coulissante hautement sécurisée

- Fermeture 2 à 4 points avec condamnation bidirectionnelle *: haute et basse dans rail.
 - Possibilité de verrouillage de l'ouvrant en position ventilation, grâce à l'entrebâilleur sécurisé.
- * Uniquement sur ouvrant standard 32 mm
- Système anti-dégondage intégré dans le dormant



Gâche aluminium pour condamnation bidirectionnelle

Poignées

Offre S-LINE



- Design élégant et intemporel
- Harmonie : Poignées de portes, fenêtres, coulissants et coulissants à levage avec le même design
- Traitement de la surface en PVD, pour une résistance contre la corrosion et l'usure exceptionnelle
- Système de montage rapide, simple et fiable (SapaFix)
- Adaptées aux portes à usage ntensif (E.R.P)
- Produits certifiés conformes selon la norme DIN EN 1906 : 2012

Poignées de coulissant

- Sécurité renforcée : jusqu'à 4 points de fermeture
- Mise en œuvre rapide
- Pêne anti-vibration
- Offre fermeture avec poignée en pose double et cylindre européen

POIGNÉES OUVERTES pour Versus



POIGNÉES À ROTATION pour Chronos



POIGNÉES COQUILLES pour Versus



FACE AVANT pour Versus



NOUVEAUTÉ

Poignées Sapa



Découvrez toutes les poignées dans la **brochure digitale**

BAIES COULISSANTES À LEVAGE GRANDES DIMENSIONS



COULISSANT DIMENSIONS EXTRÊMES **Confort SMARTLINE**



Confort Smartline est un coulisant à levage grandes dimensions aux très hautes performances d'isolation thermique.

Cette nouvelle génération de coulisants à levage est le résultat réussi de l'innovation technique signée SAPA.

- ECONOMIE D'ÉNERGIE AVANCÉE MODULAIRE
- Le système permet la pose de vitrages pouvant atteindre jusqu'à 53 mm d'épaisseur
- Certification MINERGIE®, en triple vitrage
- Châssis jusqu'à 2,8 mètres de haut et un vitrage de 350 kg, avec confort de manœuvre
- Utilisation facilitée par des roulements et roulettes sur un chariot double protégées de la poussière, et rail inox
- Dormant 2 et 3 rails



COULISSANTS

Uw 1,2	Sw 0,57	TLw 57%
350 kg	A*4 E*8A V*C3	23-53 mm
	Ra,τ 38 dB	L 6200 H 2800



Calculs selon dimensions 2 VTX L4000 x H2500 mm
NF EN ISO 10077 - 1/2 - DV 4/16/4 Ug: 0.8 Sg: 0.6 Tlg: 71%
Uw : Coefficient de déperdition thermique de la fenêtre. S'exprime en Watt/m2.
Sw : Facteur solaire. Compris entre 0 et 1.
TLw : Facteur de transmission lumineuse. S'exprime en %.

SOLUTIONS POUR L'AMÉLIORATION DE L'HABITAT

Extension d'habitation
Véranda / Pergola
Volets
Portail et garde-corps



TOITURE DE VÉRANDA CONTEMPORAINE

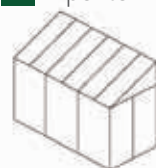
Eden+

Solution de vérandas au design épuré répondant aux tendances actuelles, Eden+ offre tout le confort personnalisé haut de gamme d'une véranda contemporaine.

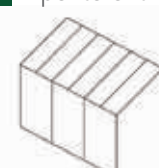
- Fabrication simplifiée pour créer tout type de vérandas
- Isolation thermique renforcée
- Système intégré de coffre de volet roulant
- Comptabilité avec COVER : modélisation 3D, débits...

Exemples de configuration

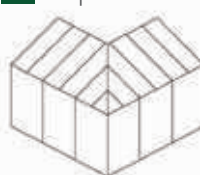
1 1 pente



2 1 pente entre mur



3 Départ 1 arêtier 270°



4 Rayonnante



5 Multipente



6 Départ de kiosque



	1	2	3	4	5	6
CHEVRON ÉPINE	✓	✓	✓	✓	✓	✓
CHEVRON TUBULAIRE	✓	✓	-	-	-	✓

Performances techniques

Isolation thermique renforcée	Confort optimal, température préservée, condensation inexistante, parfaite étanchéité
Poteaux de jonction	90° - 135° - 150° - 180°
Descente d'eau	Diamètre : 80 mm

Remplissage

Chevron épine	Remplissage 16 à 85 mm	Pente 5 à 35°
Chevron tubulaire	Remplissage 16 à 57 mm	

Volets roulants

Tablier enroulé volet roulant	Diamètre 215 mm
-------------------------------	-----------------

HABITAT

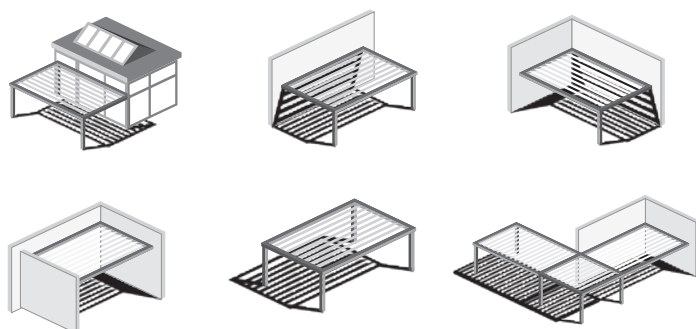
TOITURE BIOCLIMATIQUE

Sunline by Sapa

Grâce à ses lames orientables, Sunline by Sapa est une solution bioclimatique assistée : l'été elle protège du soleil et crée un espace rafraîchissant, l'hiver la lumière apporte sa chaleur, son étanchéité en fait un abri fiable toute l'année.

- Parfaite adaptation aux surfaces importantes
- Lignes épurées, sans vis apparentes
- Activation des lames à la demande sur simple télécommande
- Fermée, la toiture protège des intempéries et résiste aux conditions météo extrêmes
- Nombreuses solutions intégrées : capteurs (pluie, vent, température), store vertical en toile, éclairage LED, chauffage infrarouge (radiant)
- Portée maximale de la poutre sur 2 appuis 6550mm.
Portée maximale de la lame 4500mm
- Existe en version ONE
solution économique votre nouvel espace de vie

Disponible en kit prêt à la pose ou à fabriquer



Version 1 module :
4500 mm x 6551 mm

Version 2 modules :
7000 mm x 4016 mm

La toiture bioclimatique Sunline by Sapa s'intègre parfaitement dans les architectures résidentielles et les bâtiments professionnels : terrasse de restaurant, d'hôtel, préau, galerie marchande, parking...

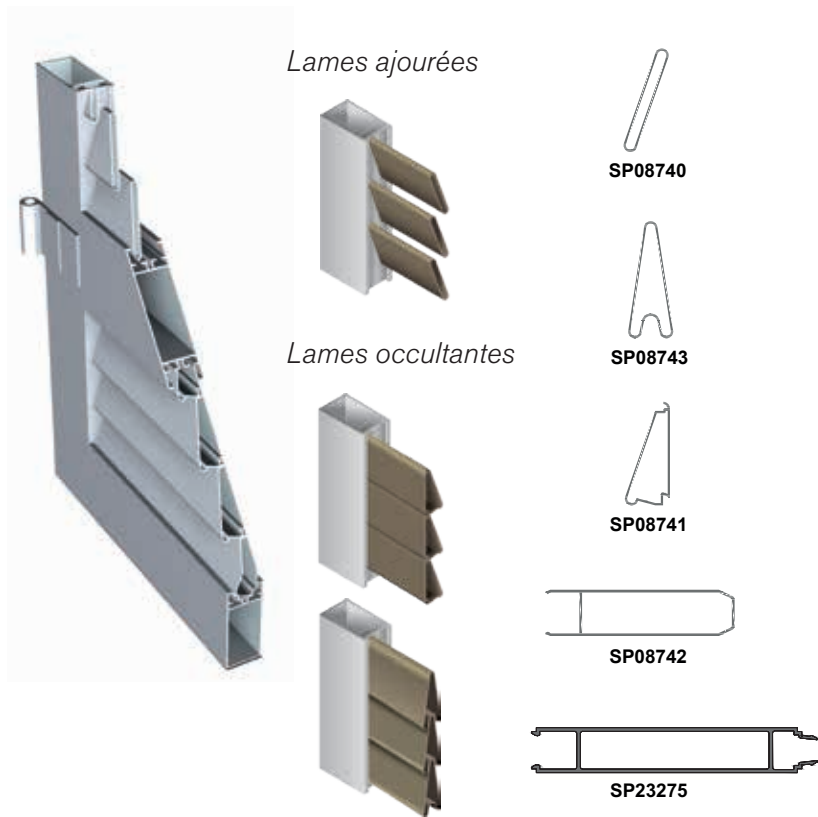


HABITAT

VOLETS PERSIENNÉS

P30

- Structure constituée par des montants et traverses tubulaires d'une largeur de 30 mm
- Pose sur dormant ou sur gond.



VOLET COULISSANT À LAMES ORIENTABLES

P30 coulissant

Solution différenciante, recommandée dans les projets d'architecture les plus audacieux.

- Fonctionnalité : système de volets qui longe les murs
- Esthétique : dynamique créée sur la façade grâce au jeu de positions des volets (ouverts ou fermés)



VOLETS PLEINS BARRES ET ÉCHARPE

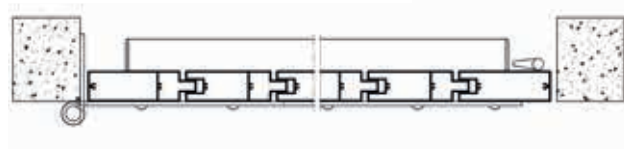
V28

Lames verticales d'une épaisseur de 28 mm disponibles en trois largeurs : 79, 85 ou 95 mm

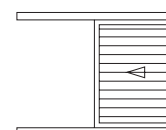
Existe en 2 solutions :

- avec barres et écharpe
- sans barres et écharpe (avec contre pente)

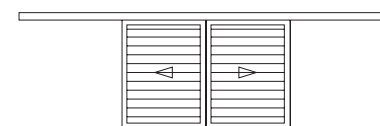
Pose sur dormant ou sur gond



Mécanisme lames orientable



MAX	KG	80 kg
± DIM.		L 1500 H 2800



MAX	KG	160 kg
± DIM.		L 3000 H 2800

PORTAIL

Mouvance

Solution pour portail aluminium battant et coulissant, pour répondre aux exigences d'un style de vie contemporain, orienté vers la qualité et la sécurité.

Classique et sobre ou moderne et épuré.

Le portail MOUVANCE se décline dans un choix important de modèles pour répondre à tous les besoins : battants, coulissants, portillons, clôtures...

Différents styles pour s'adapter à vos envies :

Lignes « contemporaines » :

- Design sobre et classique : formes droites, chapeau de gendarme...
- Style élégant et épuré : formes obliques, bombées, incurvées.

Ligne « ferronnerie » : style authentique à l'aspect acier souligné par les accessoires (rosace, fleur de lys, marguerite...).

Un cadre périphérique assurant un aspect symétrique à l'intérieur comme à l'extérieur.

Détails des finitions, bouchons et accessoires disponibles dans la couleur du portail : laquage compatible avec tous les systèmes anti-grafitis du commerce.



Motorisation (en option)

Compatible avec tous les modèles : portails battants ou coulissants.

Ouverture à l'aide d'une télécommande.

Possibilité de déverrouillage manuel en cas de panne.

Harmonisez vos fermetures : Clôtures et portillons sont disponibles en combinaison des portails, lignes contemporaines et ferronnerie.

GARDE-CORPS

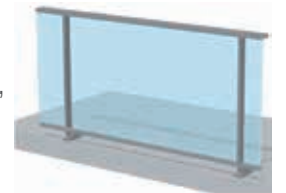
Confiance

Solution aluminium pour garde-corps offrant une grande liberté de création et garantie une sécurité optimale.

Le garde-corps Confiance est destiné au public comme au résidentiel, et à tout type de marché du neuf et de la rénovation. Il est conforme à la réglementation en vigueur.

Design sobre et épuré

- Pas de fixation apparente.
- Mains courantes rondes ou rectangulaires.
- Poteau unique pour réaliser les angles.
- Adapté pour tous types de poses : sur dalle, devant dalle, entre tableaux, sur muret...
- Platines de fixation en un ou deux points.



Facilité de pose

- Platines adaptées aux différents cas de pose.
- Platine réglable 10 mm en hauteur et 4% de réglage de l'aplomb par rapport à la dalle béton.
- Accroches murales pour la reprise latérale en maçonnerie.
- Barreaux à visser ou à sertir : 15x25, 15x33 mm.



Conformité

60 essais réalisés sur 31 applications en lieux public et privé dans le cadre de la mise à jour de la norme NFP 06-111-2/A1 de l'Eurocode pour les charges horizontales ainsi que la validation par la CEBTP de l'ensemble des applications garde-corps bande filante dans le cadre des dernières modifications du DTU39 sur les vitrages de garde-corps;

FAÇADES ET OUVRANTS DE FAÇADES

Solution globale alliant technologie et design, conçue pour des bâtiments basse consommation.

Façades performantes et esthétiques couplées à un système constructif simple.

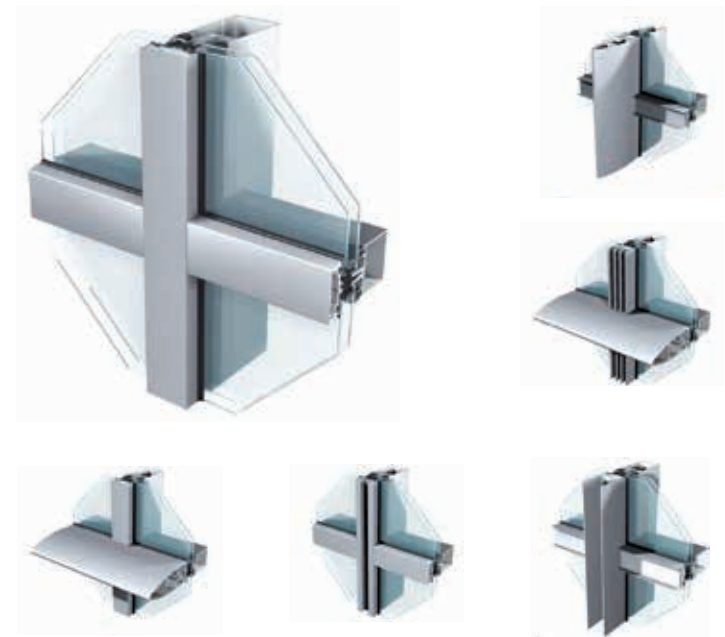


FAÇADE

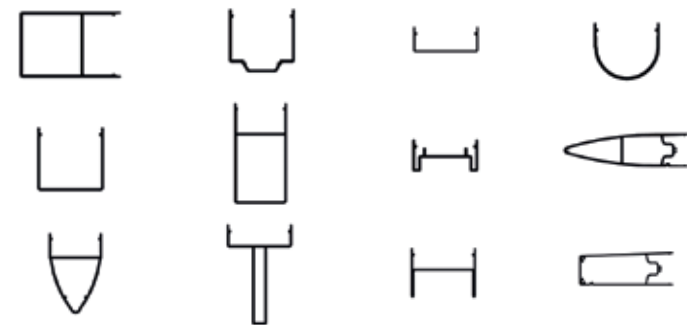
Elegance 52 mm



- Parfaite intégration d'ouvrants, de portes et de brise-soleil
- Grand choix d'inertie de profils
- Résistance aux conditions climatiques et drainage efficace
- Très grandes portées possibles
- Filage à longueur sur consultation
- Optimisation de la fabrication et solution économique
- Aspect grille, trame verticale, trame horizontale, VEC
- Drainage par les montants ou par les traverses



Exemples de capots d'habillage extérieur



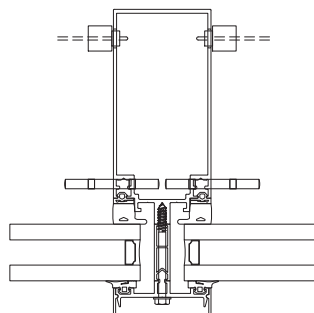
 Uw 0,65	 Sw 0,53	 Tlw 59%
 RA, tr 37 dB	 A*E750 E*RE750 V*3000 Pa	 MAX 4-62 mm
		 MAX 415 kg

Ucw : coef. thermique pour façade - Sg : 0.6 - Tlg : 71%
Sw : facteur solaire. Plus Sw est haut, plus grand est l'apport de chaleur naturelle
TEST AEV : perméabilité Air, Eau, Vent. Norme EN 12207 / 12208 / 12210

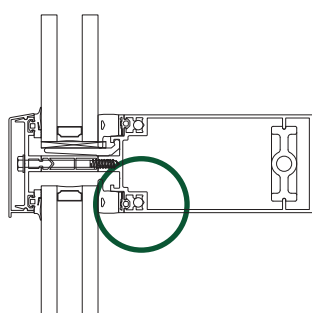
NRGY 62

La façade NRGY 62 a été conçue pour offrir de très larges volumes verriers, jusqu'à 12 m² et 680 kg de charge maximale.

- Conception possible avec un profilé unique pour montant et traverse
- Possibilité de drainage par les montants sans usinage de la traverse
- Montage de face possible
- Drainage par les traverse sans usinage des serreurs et capots
- Aspects : grille, trame horizontale, trame verticale, faux VEC
- Sécurité : RC2 et RC3
- Version standard ou thermique renforcée



Système de gorge innovant



Assemblage par goupille

Ucw 0,94	5-61 mm	3 x 4 LxH
> AE 1800 > RE 1800 > 2400 pa	680 kg	

Variance

Solution pour brise-soleil aluminium, conçue pour répondre aux contraintes énergétiques croissantes auxquelles doit satisfaire la façade de tout édifice.



Réalisation d'ensembles fixes ou mobiles (manœuvre manuelle ou motorisée)



Types de lames brise-soleil

Le brise-soleil VARIANCE est un système complet comprenant tout type de lames :

Lames monobloc elliptiques



Lames composées



Lames demi-elliptiques



Ventelles



SAPA PACK®

Solutions de machines outils

Choisissez
des outils
robustes,
de fabrication
française



Vérin commun

La solution pour
optimiser votre
fabrication



Porte cassette

Un outil modulable
pour des gammes
évolutives



Bloc outil

Un outil autonome
pour une gamme fixe

Solution haute performance :

- 1 poste d'usinage unique pour toutes vos opérations avec le système de porte-cassette et vérin unique
- Le vérin le plus puissant du marché : 2.8t
- Course de 30 mm pour réaliser des poinçonnages complexes
- Excellente reprise de la puissance du vérin par la cassette
- Coupe angle droit, symétrie dans la découpe

Facilité d'utilisation :

- 20 kg seulement
- 4 points d'ancrage
- Indexation tous les 90° pour s'adapter à tous types d'atelier

Solution évolutive :

- Le vérin s'adapte aux nouvelles références de porte-cassette ou bloc-outil
- Lubrification et nettoyage automatique (option)

Solution économique :

- 1 seul vérin
- Nouvelles références = seule la cassette à commander
- Poinçonnages complexes en 1 passe : gain de temps

Investissement rationalisé :

- Location avec option d'achat : devenez propriétaire de vos outils en toute économie (de 12 à 72 mois)
- Fabrication de toute la gamme Performance 70 :

Ouvrant Caché	P70 OC+
Fenêtre et Porte à frappe	P70 FP
Coulissant	P70 CL
Porte grand trafic	P70 GTI/GTI+

Vidéo sur www.sapabuildingsystem.fr
rubrique Sapa Pack



SAPA LOGIC®

Solution logicielle complète



De la conception à la fabrication de menuiserie, la suite logiciel Sapa Logic vient optimiser chaque étape de votre activité. Simple d'accès et évolutif, il devient votre assistant pour entreprendre en toute "logic".



Avec Sapa Logic, optimisez chaque étape de votre activité

- Devis instantané
- Fiches de débits, mise en barre
- Sortie besoin matière et commande
- Calculs thermiques
- Module dessin
- Coupe automatique
- Gestion des temps de main d'oeuvre
- Conception de macros d'usinage
- Pilotage rapide des centres d'usinage
- Gestion des stocks. Optimisation des chutes



Sapa Acoustic

Logiciel acoustique

Calcul de la performance acoustique d'une fenêtre dès la phase de conception, quels que soient sa dimension et son vitrage.

Développé en partenariat avec le bureau d'étude Gamba.



sapa:
acoustic

Sapa Static

Logiciel gratuit de calcul d'inertie

Stabilité et sécurité de l'ouvrage.

Vérifiez l'inertie nécessaire des profils de façades, toiture de véranda, ... soumis au vent et au poids du vitrage.

Cover

- Un logiciel performant pour dessiner des vérandas sur-mesure et promouvoir votre savoir-faire.
- Modélisation 3D de la véranda EDEN+
- Imprimez tous les documents nécessaires aux plans pour les architectes et/ou maçons et surtout pour le dépôt du permis de construire.

**Imaginez
et créez
vos vérandas**



PALETTE COULEUR SAPA

Le nuancier ci-dessous présente l'offre Premium Sapa (45 teintes + l'anodisé naturel). Profilés et accessoires sont thermolaqués en finition MAT (30% de brillance), BRILLANT (80% de brillance) ou TEXTURÉ (structure granuleuse à la surface)



LABELS

Pour une garantie de performance et de qualité : choisir un produit certifié

La qualité, de la production à l'installation

Les gammes produits Sapa font l'objet d'homologation et d'avis technique par le CSTB qui garantit la bonne conception de la menuiserie.

Toutes les menuiseries aluminium Sapa portent le label QUALANOD, QUALIMARINE et QUALICOAT, garanties les plus élevées d'inaltérabilité des couleurs.

L'aluminium est en effet un matériau robuste et durable.



Nous consulter pour des Commandes FLASH en 72h et Commandes FLASH BICOLORATION.

Tous les autres RAL et teintes sont disponibles, ainsi que les anodisés Bronze, Champagne et Noir.

L'offre couleur BOIS comprend les teintes Olmo, Nogat, Chêne Irlandais, Chêne foncé, Chêne doré.

Les teintes présentées dans cette brochure sont données à titre indicatif.

RESEAU DE FABRICANTS DE MENUISERIES ALUMINIUM SAPA PRÊTES A POSER

Un réseau fait avec et pour vous

Solutions Pro, c'est tout d'abord un groupe de professionnels, experts, indépendants qui partagent les mêmes valeurs. Nos maîtres mots : ouverture, confiance et communication.

SOLUTIONS PRO **sapa:**

MENUISERIES ALUMINIUM PRÊTES À POSER

Devenir membre du réseau Solutions Pro Sapa c'est :

- Être fabricant de menuiseries aluminium prêtes à la pose
- Bénéficier d'échanges en toute confiance avec vos homologues
- Participer au développement produit
- Avoir l'exclusivité sur la fabrication de produits à forte valeur ajoutée



L'annuaire des partenaires en ligne :

www.solutions-pro-sapa.fr

Le réseau s'engage pour les poseurs

ENTREPRISE LABELISÉE

Nous avons mis en place un label Fenêtre Alu, label NF ou marque CE reconnu par la profession et impliquant la mise en place d'une démarche qualité validée par un organisme extérieur.

UNE EXPÉRIENCE UNIQUE

Nous fabriquons des châssis prêts à poser pour les professionnels du bâtiment depuis des années. Chaque année, plusieurs milliers de fenêtres ou de portes sortent de nos ateliers.

UNE PROXIMITÉ INDISPENSABLE

Nous sommes un préfabricant français, régional, proche de vous, nous connaissons votre marché local et pouvons répondre dans les plus brefs délais à vos demandes. Nos technico-commerciaux sont aussi des locaux à votre écoute pour vous garantir une réactivité optimale.

DES PRODUITS RECONNUS

Nous utilisons des produits aluminium de la marque SAPA, leader européen labélisé NF Profilés possédant les différents DTA sur ses produits. SAPA possède un site intégré qui comprend le filage, le laquage et le stockage des profils. Nous utilisons aussi des remplissages qui répondent au label Cékal.

UNE ÉTUDE PERSONNALISÉE DU PROJET

Nous faisons une étude complète de vos contraintes afin d'avoir un projet personnalisé qui réponde au mieux à votre demande. Nos spécialités : le sur mesure, les solutions techniques complexes et uniques.

UN DEVIS PRÉCIS

Nos outils informatiques permettent de vous répondre précisément poste par poste avec un descriptif détaillé de l'offre. Nous nous engageons également sur la durée de validité de nos devis et regardons ensemble les modalités de paiement correspondantes.

sapa:

By  Hydro

Marque du groupe Hydro, 1^{er} extrudeur mondial et entièrement intégré dans le secteur de l'aluminium : 35 000 employés dans 40 pays sur tous les continents. Notre métier, la conception et la distribution de solutions aluminium performantes et durables pour le résidentiel et le bâtiment.

Fenêtre, Porte, Coulissant, Façade, Brise-soleil, Portail et volets, Garde-corps, Véranda, Toiture bioclimatique

Espace Vernède, 4-5, route des Vernèdes
83 480 Puget-sur-Argens, France
T 04 98 12 59 00

www.sapa-france.fr | Suivez-nous sur   

